

**ARTICOLO / Item**  
**Artículo / Article / Artikel**

**08112**

R3

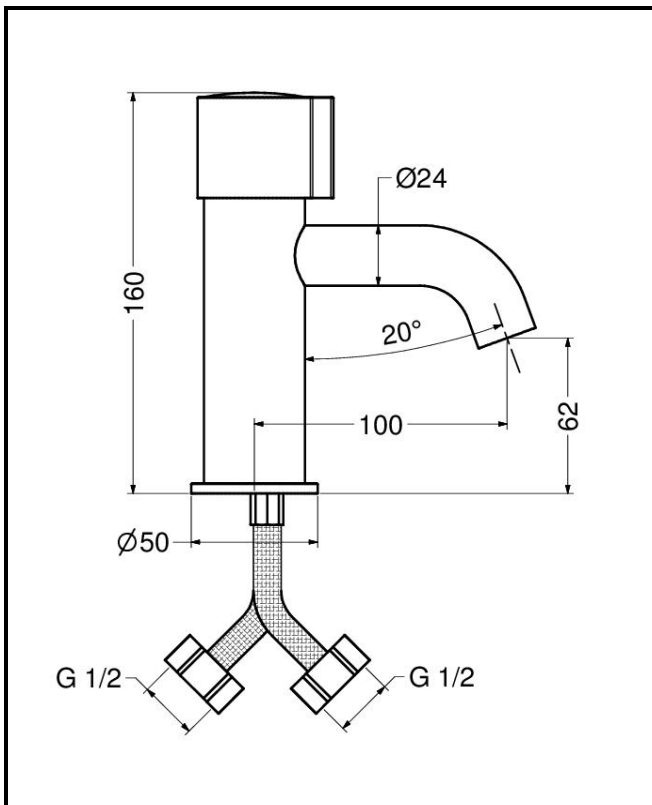
Miscelatore temporizzato per lavabo serie MINIMAL con comando a pulsante.

MINIMAL series self-closing push button basin mixer.

Mezclador temporizado lavabo colección MINIMAL con pulsador.

Mitigeur temporisé lavabo série MINIMAL à poussoir.

Einhand-Selbstschlußmischer für Waschtisch Serie MINIMAL



IT



**COMPOSIZIONE**

- Corpo in ottone cromato
- Con valvole di ritegno
- Flessibili in acciaio inox 1/2" - 45 cm

**CARATTERISTICHE FUNZIONALI**

<b>Portata:</b>	6 l/min (c/limitatore di portata)
<b>Pressione di alimentazione:</b>	Min 1 – max 6 bar
<b>Pressione raccomandata:</b>	2 – 4 bar
<b>Temperatura di alimentazione:</b>	5 – 65 °C
<b>Tempo di erogazione:</b>	15 sec. @ 3 bar (tolleranza come da EN 816: 15 ± 5 sec.), con possibilità di riduzione (-40%)

EN



**COMPOSITION**

- Chromed brass body
- With check valves
- Stainless steel flexible hoses 1/2" - 45 cm

**OPERATING CHARACTERISTICS**

<b>Flow rate:</b>	6 l/min (w/flow regulator)
<b>Operating pressure:</b>	Min 1 – max 6 bar
<b>Recommended pressure:</b>	2 – 4 bar
<b>Water inlet temperature:</b>	5 – 65 °C
<b>Flow time:</b>	15 sec. @ 3 bar (tolerance as stated in EN 816: 15 ± 5 sec.), can be reduced (-40%)

ES



#### COMPOSICIÓN

- Cuerpo en latón cromado
- Con válvulas de retención
- Flexos en acero inox 1/2" - 45 cm

#### CARACTERÍSTICAS FUNCIONALES

<b>Caudal:</b>	6 l/min (c/ limitador de caudal)
<b>Presión de alimentación:</b>	Min 1 – max 6 bar
<b>Presión recomendada:</b>	2 – 4 bar
<b>Temperatura de alimentación:</b>	5 – 65 °C
<b>Tiempo de descarga:</b>	15 sec. @ 3 bar (tolerancia como indicada en EN 816: 15 ± 5 sec.), con posibilidad de reducción (-40%)

FR



#### COMPOSITION

- Corps en laiton chromé
- Avec clapets anti-retour
- Flexibles en acier inox 1/2" - 45cm

#### CARACTÉRISTIQUES FONCTIONNELLES

<b>Débit:</b>	6 l/min (avec limiteur de débit)
<b>Pression d'alimentation:</b>	Min 1 – max 6 bar
<b>Pression recommandé:</b>	2 – 4 bar
<b>Température d'alimentation:</b>	5 – 65 °C
<b>Temporisation:</b>	15 sec. @ 3 bar (tolérance comme indiqué dans EN 816: 15 ± 5 sec.), avec la possibilité de réduction (-40%)

DE



#### LIEFERUMFANG

- Armaturenkörper aus Messing – konform mit UBA-Liste
- Integrierte Rückschlagventile
- Flexible Schläuche mit integriertem Filter und 1/2" Anschluß - 45cm

#### FUNKTIONALE EIGENSCHAFTEN

<b>Durchflußvolumen:</b>	6 l/min (mit Begrenzung)
<b>Zulaufdruck:</b>	Min 1 – max 6 bar
<b>Empfohlener Zulaufdruck:</b>	2-4 bar
<b>Zulauftemperatur:</b>	5 – 65 °C
<b>Fließzeit:</b>	15 sec. @ 3 bar (Toleranz wie in EN 816: 15 ± 5 sec.), kann um 40% reduziert werden